

Préparation Standard

Table armoire centrale avec portes coulissantes, traversante 1600 mm

REPÈRE # _____

MODELE # _____

NOM # _____

SIS # _____

AIA # _____



132784 (MTND1600PN)

Table armoire centrale
traversante portes
coulissantes, 1 étagère,
1600mm

Description courte

Repère No.

Fabriqué entièrement en acier inoxydable. Châssis soudé en acier inoxydable aisi 304.

Plan de travail avec bords tombés de 50mm, insonorisé avec doublage renforcé par un panneau hydrofuge.

4 portes coulissantes.

Une étagère intermédiaire réglable en hauteur.

Monté sur pieds, réglables en hauteur.

Caractéristiques principales

- Idéal pour une position centrale dans la cuisine.
- Poignées inox pour plus d'hygiène et de fiabilité.
- Solidité, stabilité et fiabilité de la table testées avec précision

Construction

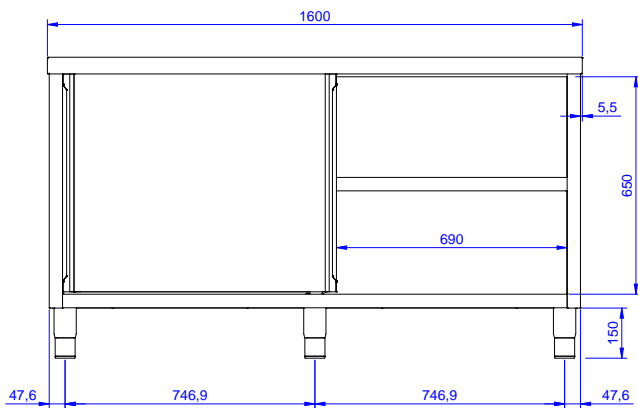
- Structure interne soudée en inox pour assurer une robustesse et une stabilité optimales.
- Facilité d'accès à l'intérieur grâce à la présence de 2 portes uniquement.
- Plan de travail de 50 mm en inox AISI 304 avec bords relevés, comportant une couche de matériau absorbant phonique de 18 mm.
- Panneau latéral et base renforcés en inox AISI 304 .
- Equipé d'une étagère intermédiaire, réglable pour les armoires neutres et fixe pour les armoires chaudes.
- Portes coulissantes robustes insonorisées dont les guides sont dans l'alignement de l'avant de la structure.
- Étagère intermédiaire en inox avec angles rivetés et renfort transversal en inox.
- Dossieret de 100 mm avec angle arrondi de 10 mm et 13 mm de profondeur, conçu pour une utilisation adossée à un mur
- La structure de base a un profil de 40 mm de hauteur en 8/10 d'épaisseur avec des bords relevés et barres d'armature. Elle est soudée aux pied pour augmenter la rigidité.
- Pieds inox AISI 304 150 mm de hauteur diamètre 54 mm ajustable -35/+25 mm.

APPROBATION: _____

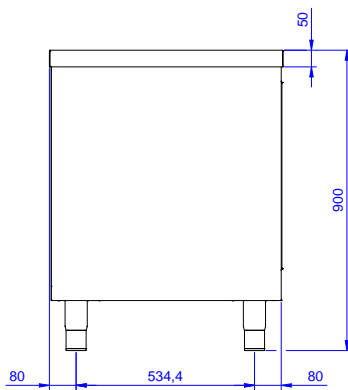
Informations générales

Largeur :		
132784 (MTND1600PN)	1545 mm	
Profondeur :	604 mm	
Hauteur :	610 mm	
Largeur extérieure	1600 mm	
Profondeur extérieure	700 mm	
Hauteur extérieure	900 mm	
Nb et type de porte :	4 Coulissante	
Epaisseur plan de travail	50 mm	
Poids net :	65 kg	

Avant



Côté



Dessus

